

ハンディタイプ 高出力紫外線照射装置

① BLACK★STAR “ハンディ★パワー”



UV照度 (395nm @10mm)
200~500 mW/cm²

樹脂硬化

UV探傷

紫外線アート

② BLACK★STAR “ハンディ★コンパクト”



③ BLACK★STAR “ハンディ★ミニ”



集光レンズ(8度/35度/なし)選択可能
20~350 mW/cm²

ハンディタイプ 高出力紫外線照射装置

① BLACK★STAR “ハンディ★パワー”

		標準タイプ	高出力タイプ
外観			
サイズ (mm)	充電電池含む	W126×D60×H343	←
	光源ヘッド部	W126×D60×H98	←
重量 (kg)		1.4	←
筐体 (光源部)		アルミ	←
UV照射強度@10mm (mW/cm ²)		200	500
定格寿命 (h)		20,000	20,000
充電電池駆動時間 (min)		60~	30~
波長(標準)		365/395nm	365/395nm
反射板(オプション)		○	○

樹脂硬化

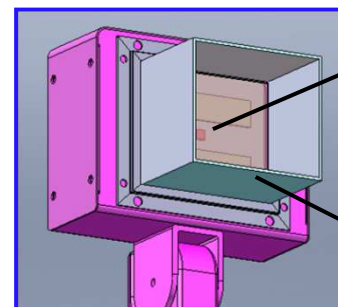
UV探傷

紫外線アート

- ◆ 充電電池仕様(駆動時間30分~)
- ◆ 反射板を使用すると照度約2倍に!!
- ◆ 専用キャリーボックス付属
- ◆ 紫外線硬化パテとのセットで販売可



・樹脂硬化お知らせタイプ (Underdevelopment)



温度センサー

反射板

ハンディタイプ 高出力紫外線照射装置

② BLACK★STAR “ハンディ★コンパクト”

③ BLACK★STAR “ハンディ★ミニ”

UV探傷

紫外線アート

	ハンディ★コンパクト		ハンディ★ミニ
	高出力タイプ	標準タイプ	
外観			
サイズ (mm)	W78×D140~145×H27		W64×D81×H25
重量 (g)	270 (電池含む) / 150 (電池含まず)		160 (電池含む) / 40 (電池含まず)
波長 (nm)	365		365
LED数量	3	2	2/1
レンズ	8度/35度/なし		なし
UV照度 (mW/cm ² @10mm)	20~350		20~200
定格寿命 (h)	20,000		20,000
電池	単三乾電池4本		単三乾電池4本