

業界初、直管形紫外線LEDウイルス除菌装置及び「ウイルス除菌隊」シリーズの製品化及び販売開始について

株式会社飯田照明は、紫外線LEDの照射と光触媒効果によるダブルウイルス除菌システムを搭載した、業界初の直管形ウイルス除菌装置を製品化しましたので、お知らせ致します。

1 製品の概要、特徴

UV-Aと呼ばれる紫外線（波長：365～405nm）は、自然の太陽光に含まれる光であるが、最近の研究でウイルス除菌に効果があることがわかっている。そこで、このUV-Aの光照射と光触媒効果によるダブルウイルス除菌システム（下図参照）を搭載し、かつ蛍光灯器具（G13口金）に手軽に設置できる直管形ウイルス除菌装置を開発しました。

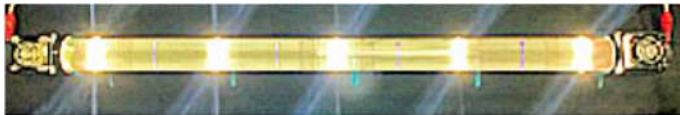
本製品は、ウイルス除菌の他、大腸菌や黄色ブドウ球菌などの除菌にも有効であり、HEPAフィルタや化学薬品等を使用しないため、目詰りや逆流、塩素臭などの無い、クリーンな除菌消臭が可能となっています。また、Wタイプは、UV-AのLEDと白色のLEDをハイブリッド実装しているため、除菌機能付き一般照明用光源として使用することができます。本装置で使用している紫外線LEDは、現在ウイルス除菌装置に広く使用されている殺菌用蛍光灯と異なり、水銀等の有害物質を含まず、長寿命（蛍光灯の約4倍）のため、人にも地球環境にも優しい装置として普及が期待されます。

今回は、直管形ウイルス除菌装置の他、パネルライト形、スタンド形、卓上ボックス形、首掛ポータブル形などを合わせて「ウイルス除菌隊」（商標登録出願中）シリーズとして、4月1日から順次販売を開始致します。

Aタイプ（UV-A+光触媒）→除菌専用タイプ

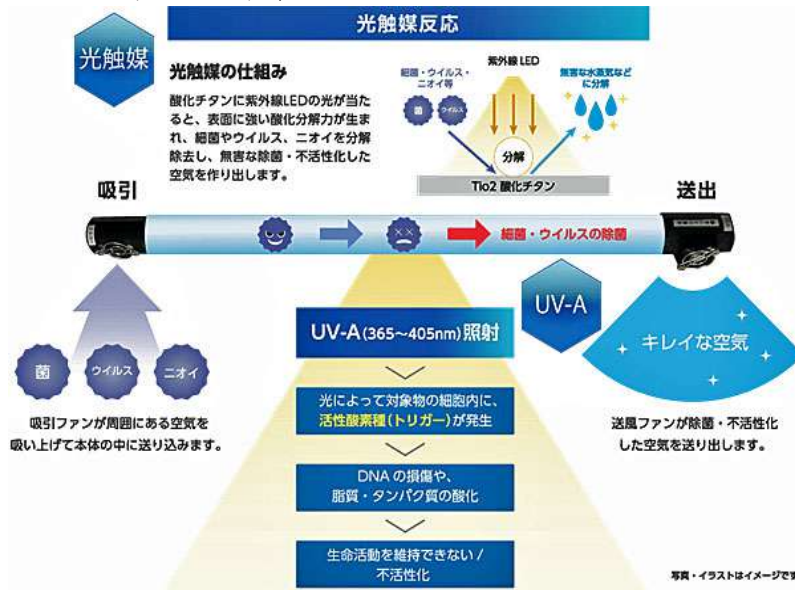


Wタイプ（UV-A+白色光+光触媒）→除菌+照明タイプ



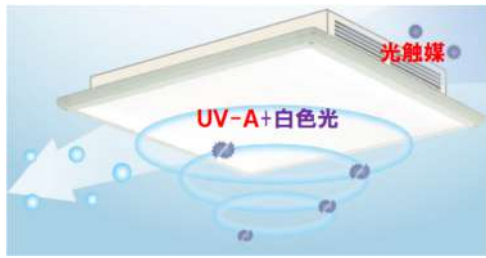
専用スタンド(オプション)

◆ダブルウイルス除菌システムについて



青紫の光がウイルス除菌を連想させるルックスです!!

◆ 「ウイルス除菌隊」シリーズ：4月1日から順次発売予定



パネルライト形



スタンド形



卓上ボックス形（コンパクト/ミニ）



首掛ポータブル形

- 開 発 者 株式会社飯田照明
- 商 品 名 「ウイルス除菌隊」シリーズ 直管形ウイルス除菌装置
- 除菌システム UV-A照射+光触媒
- 消費電力 8W（定格寿命：30,000時間）
- 品 番 Aタイプ（UV-A照射）：VBSHA20/8/G13
Wタイプ（UV-A+白色照射）：VBSHW20/8/G13
- 発 売 日 令和3年4月1日
- 販売価格 オープン価格

2 知的財産権

特許：登録第6453550号「LED照明装置及びLED光源」
登録第6765612号「紫外線照射装置」 他関連特許出願中
意匠：登録第1556669号「発光ダイオードランプ」
商標：商願2020-151398 「ウイルス除菌隊」

3 製品に関する問合せ先

株式会社飯田照明 (<http://www.led-kogen.com/>)
所在地：京都市山科区大塚中溝81番地
TEL：075-205-5177
e-mail：info@led-kogen.com
担 当：杉田

4 会社概要

代 表 者：代表取締役 飯田 史朗
設 立：平成25年2月14日
従業員数：13名（うち外国人2名，女性3名）
特 色：パナソニック出身の技術者が起業したベンチャーで、社員の8割超がパナソニック出身。外国人技術者含め技術・品質・提案力を強みとする製品開発型企业。
主な認証：平成30年 京都商工会議所 知恵ビジネスプランコンテスト認定
平成29年 京都府経営革新計画承認
平成28年 京都府元気印中小企業認定
平成28年 京都市ベンチャー企業目利き委員会Aランク認定

～ 紫外線LEDウイルス除菌装置 ～

ウイルス除菌隊

ウイルス除菌LED照明

- ① 直管形（ブラック★スタータイプ）
- ② パネルライト形（フラット☆スタータイプ）
- ③ スタンド形

小型ウイルス除菌送風機

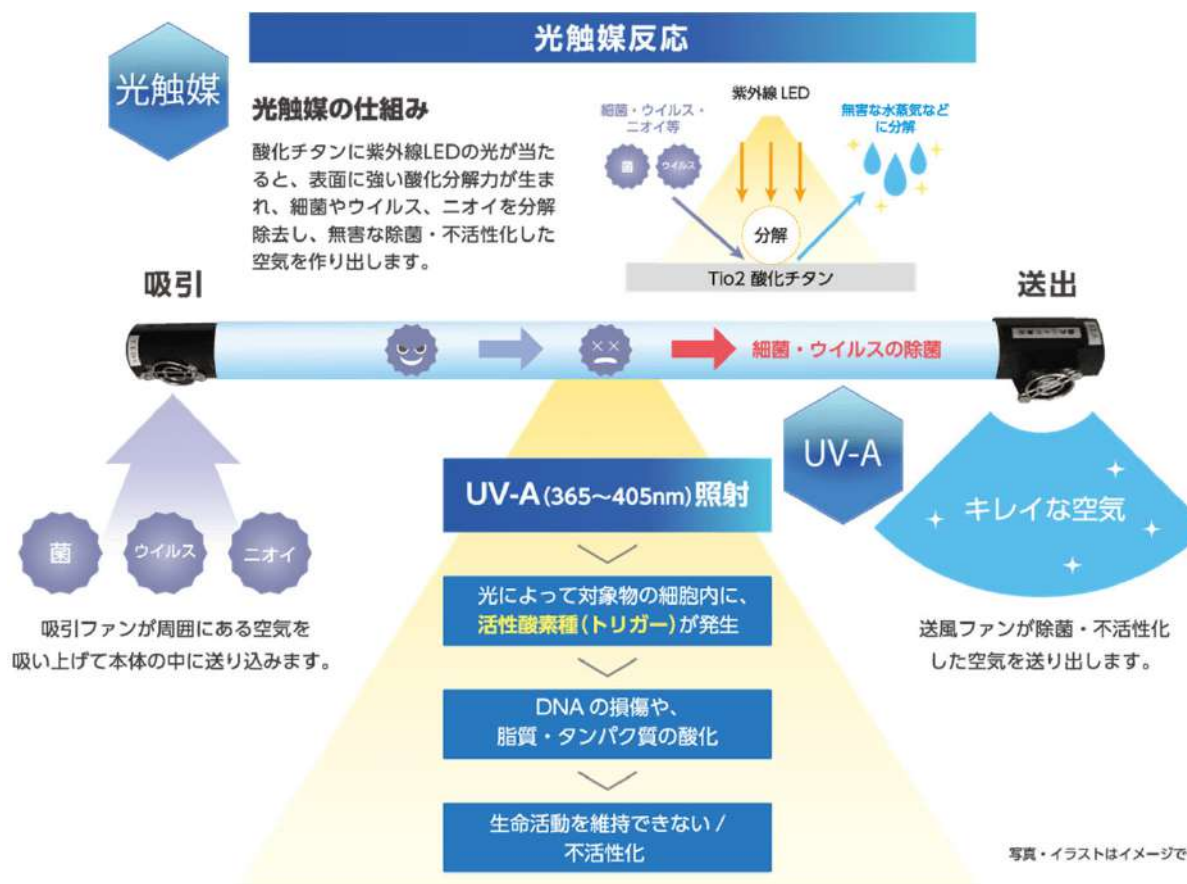
- ④ 卓上ボックス形
- ⑤ 首掛ポータブル形

ウイルス除菌LED照明

特許・商標出願中

① 直管形（ブラック★スタータイプ）

**特長：UV-Aの光と光触媒効果によるW除菌システムを搭載
LED及び蛍光灯用G13口金器具に、取付可能**



設置の目安：6畳につき、40形を1本(20形は2本)

ウイルス除菌LED照明

① 直管形（ブラック★スタータイプ）

Aタイプ（UV-A+光触媒）→ **強力除菌タイプ**

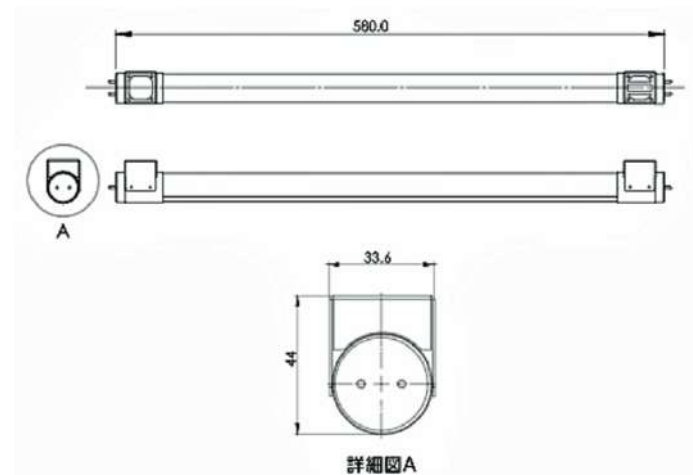


Aタイプ

Wタイプ（UV-A+白色光+光触媒）→ **除菌+照明タイプ**

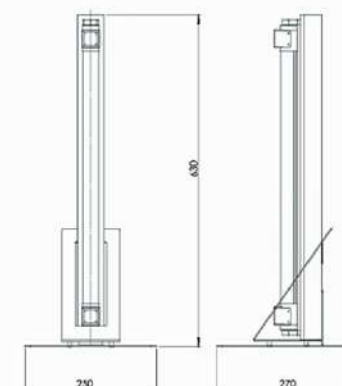


Wタイプ



詳細図A

専用スタンド（20形/40形）



- ・Wタイプは、照明+ウイルス除菌のダブル効果
- ・車のダッシュボードなど蛍光灯器具で
手軽にウイルス除菌可能
- ・専用スタンドもラインアップ

設置の目安：6畳につき、40形を1本（20形は2本）

UV-Aの安全性について

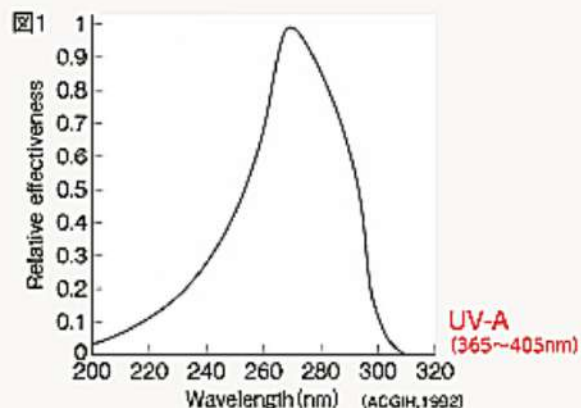


図1 米国政府産業衛生官会議 (ACGIH) の目に対する許容被曝作用スペクトル

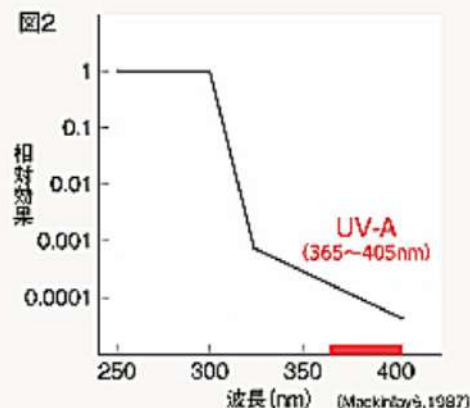
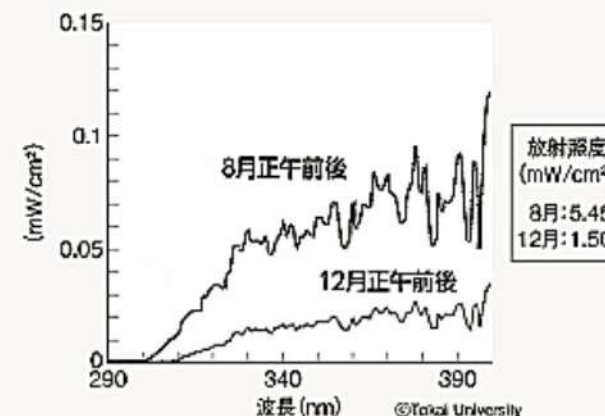


図2 ISO/国際照明委員会 (CIE) の参照紅斑作用スペクトル



夏と冬の快晴日の太陽紫外線スペクトル

参照:「絵とデータで読む太陽紫外線」東海大学総合科学技術研究所 佐々木 政子 著

本製品のUV-Aは、ウイルスの除菌に対しては有効で、かつ人体には、ほとんど影響のない紫外線です。

本製品で使用している波長365～405nmは、UV-Aと呼ばれる紫外線で、米国政府産業衛生官会議 (ACGIH) における目に対する許容被曝作用スペクトル (図1) において、315nm以上のUV-Aに関しては、ほぼ害がないことが示されています。また、国際照明委員会(CIE)の参照紅斑作用スペクトル (肌が赤くなる日焼けを起こす作用曲線: 図2) におきましても、UV-C (100～280nm) やUV-B (280～315nm) に比べて、桁違いに影響が少ない紫外線であることが示されています。

また、UV-Aは日常において、太陽光からの被曝量として、夏場で最大5.45mW/cm²、冬場で最大1.50mW/cm²となっており、本製品は、最大80μW/cm²以下となっており、1～2桁少ない照射量となっており、人体に対してほとんど害がない紫外線量と言えます。

UV-Aは、太陽光にも含まれる、人体にほとんど害のない紫外線です。

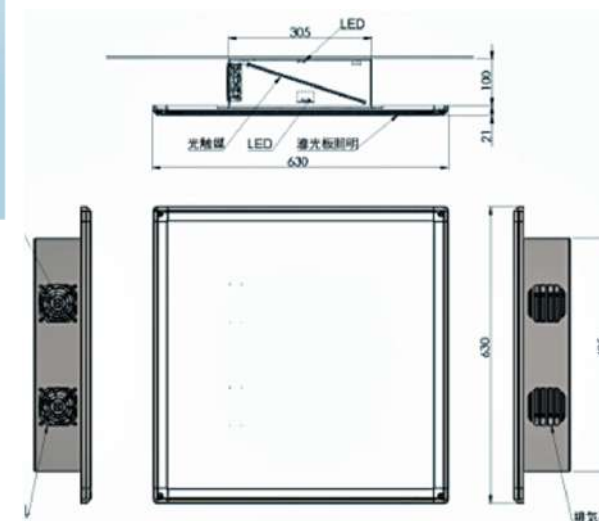
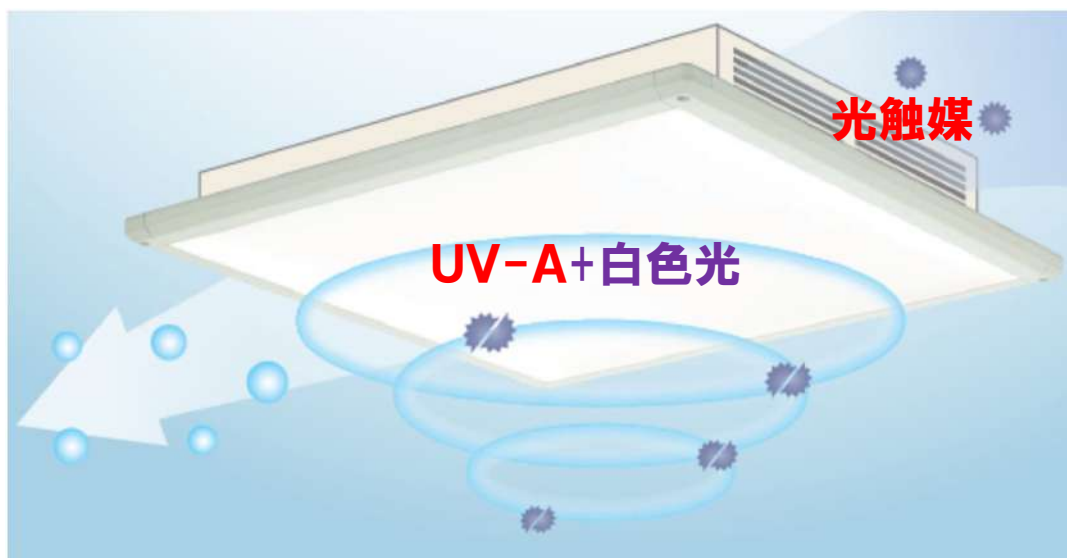
ウイルス除菌LED照明

特許・商標出願中

② パネルライト形（フラット☆スタータイプ）

特長：UV-Aのひかりと光触媒効果のW除菌システムを搭載

パネルライトに通常の白色光とウイルス除菌のためのUV-Aを混合させた照明



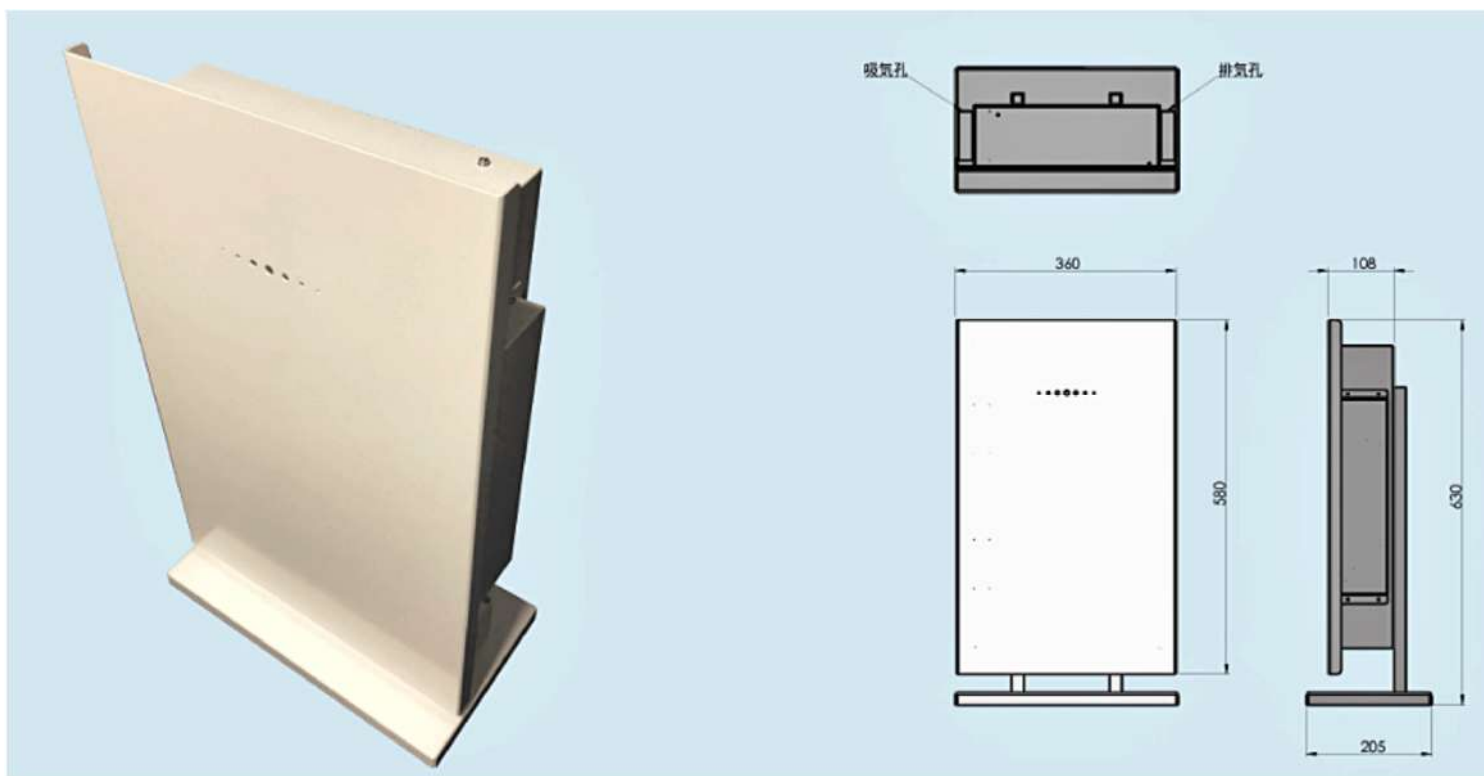
設置の目安：15畳につき1台

ウイルス除菌LED装置

特許・商標出願中

③ スタンド形

**特長：紫外線LEDによる光触媒除菌装置
スタンド式なので、手軽に設置できます**



スタンドを外して、壁掛け設置も可能

設置の目安：15畳につき1台

小型ウイルス除菌送風機

特許・商標出願中

④ 卓上ボックス形

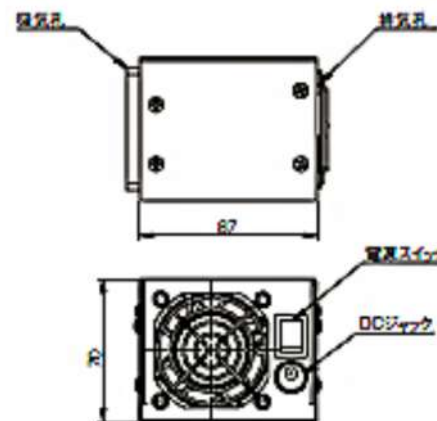
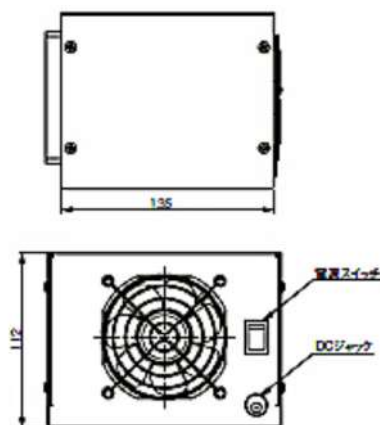
**特長：ウイルス除菌 & 送風機（風量調節 & 風向変更 [縦置/横置] 可能）
USB電源なので、パソコンからの電源供給が可能**



コンパクト



標準

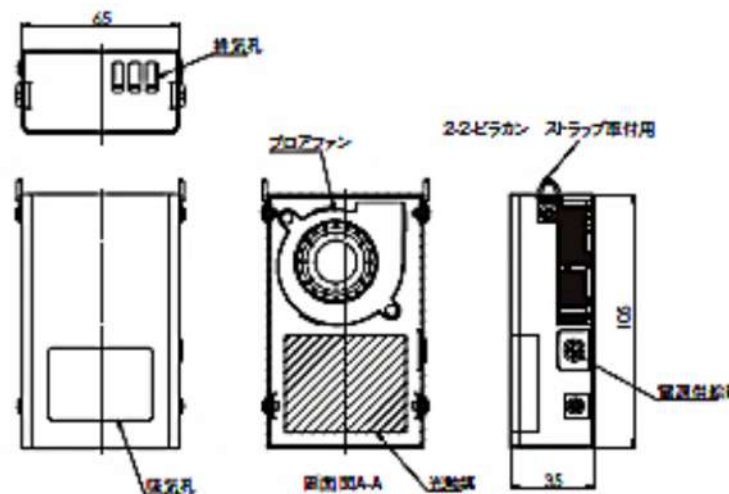


小型ウイルス除菌送風機

特許・商標出願中

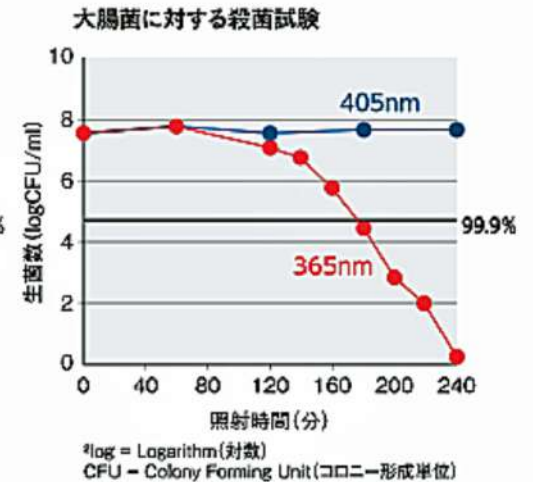
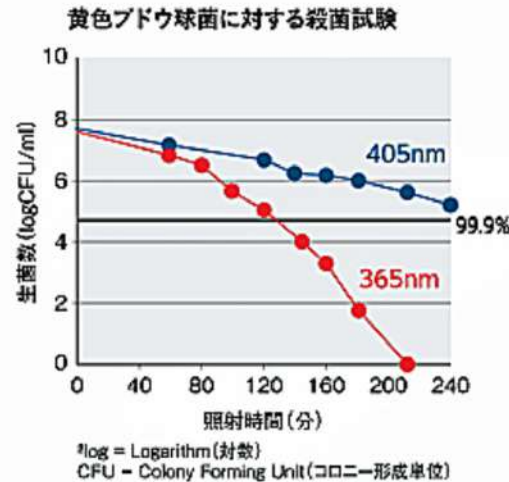
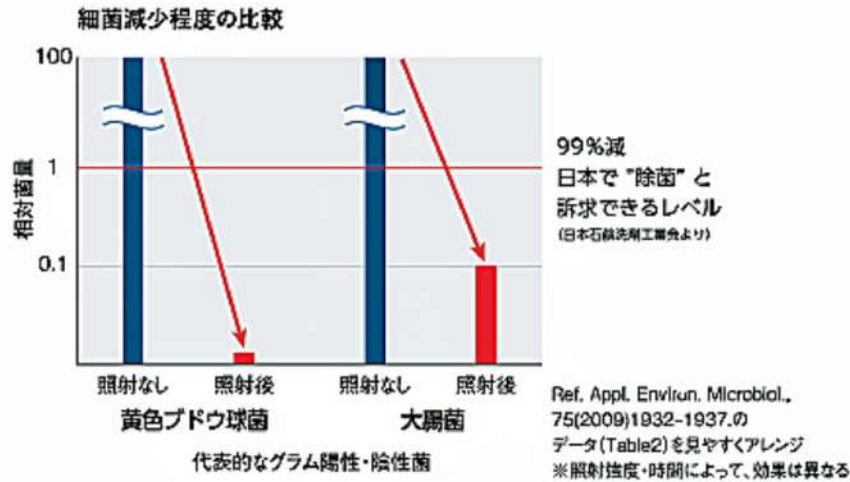
⑤ ポータブル形

特長：首掛け式のウイルス除菌 & 送風機（風量調節可能）
USB電源なので、モバイルバッテリーからの電源供給が可能



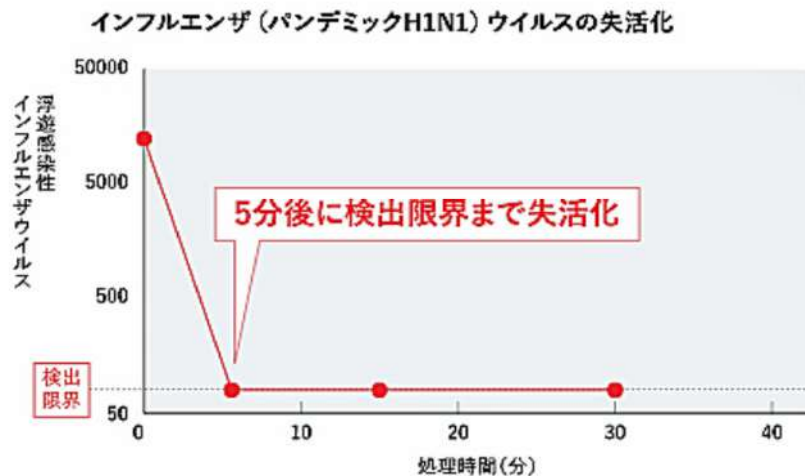
【実証試験による効果】

除菌



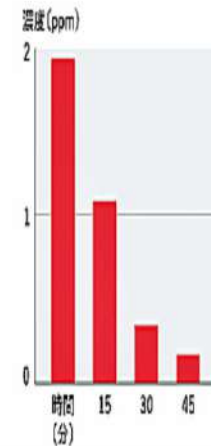
除菌については徳島県立工業技術センターで効果を確認しています。

ウイルス除去

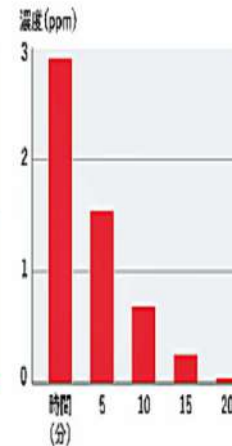


消臭

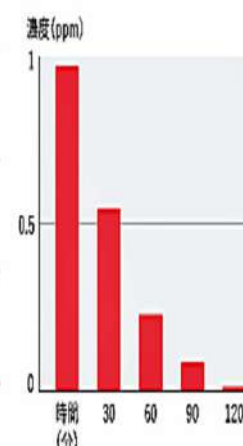
アセトアルデヒド(タバコ臭)



アンモニア(ペット・糞尿臭)



ホルムアルデヒド(シックハウス)



【試験報告】
富山大学医学部薬学研究所
医学系ウイルス学
教授 白木公彦
【試験方法】
力価測定、ウイルスRNA測定

白木公彦教授の最近の業績
①帯状疱疹の痛みのメカニズムを理化学
研究所と解明(09.12.18発売新聞)。
②アジフィルムの子会社(富山化学工業)と
抗インフルエンザ薬T-705を開発、ウイル
スの遺伝子複製を阻害するという画期的
な薬、国内での臨床実験を完了。



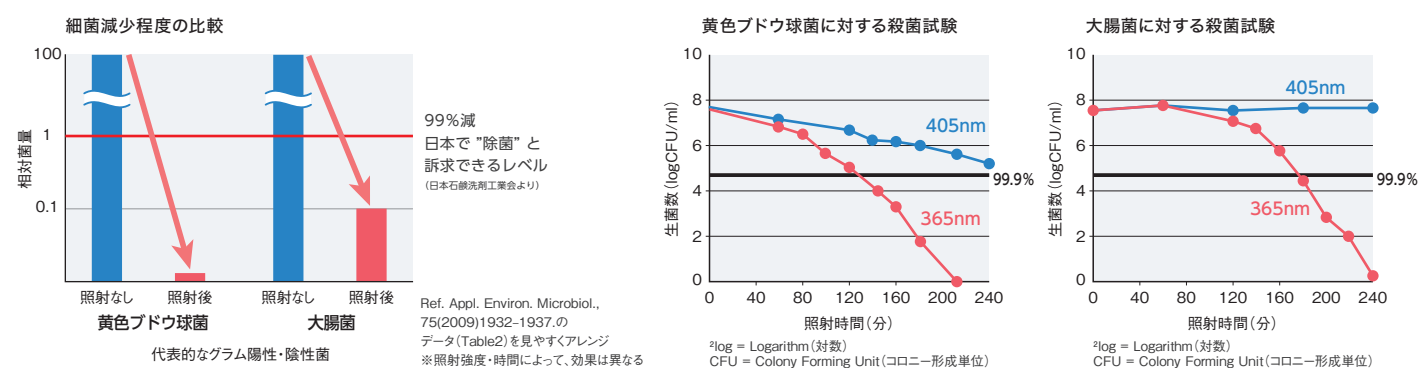
2021年4月1日から順次発売予定

■光による殺菌・不活性化機構・市場の違い

	UV-C (200-280nm) 代表例: 280nm	UV-A (365-405nm) 代表例: 365nm
メカニズム	直接的な作用 光(トリガー)によって対象物のDNAが損傷 ↓ 生命活動を維持できない/不活性化	間接的な作用 光によって対象物の細胞内に、活性酸素種(トリガー)が発生 ↓ DNAの損傷や、脂質・タンパク質の酸化 ↓ 生命活動を維持できない/不活性化
対象	ウイルス、細菌、真菌	
強さ	極めて強い(滅菌・殺菌) 短時間の照射	中(除菌) 長時間の照射
人への影響	極めて大きい	小
用途例	医療・産業用途 局所的な装置・器具・水などの滅菌・殺菌	医療・産業用途(照射モード切替) 手術室などの除菌

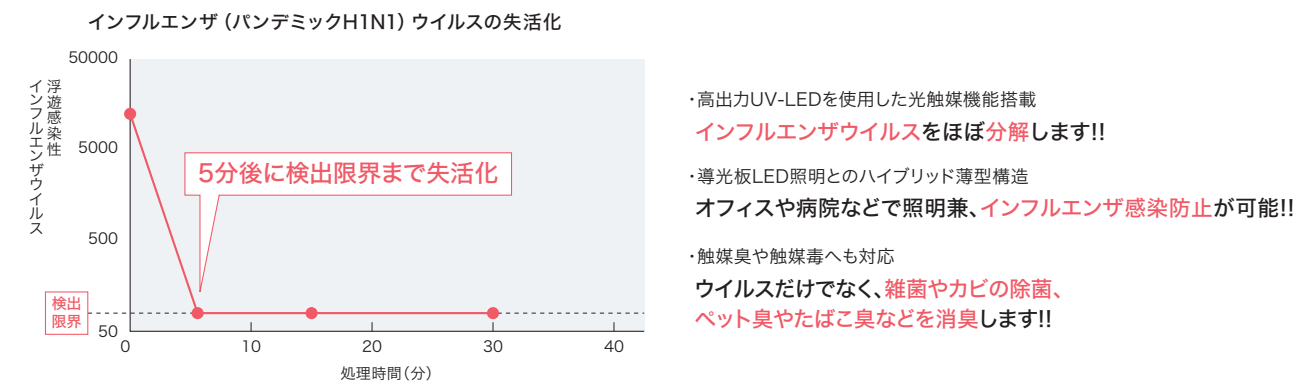
■実証試験による効果

除菌

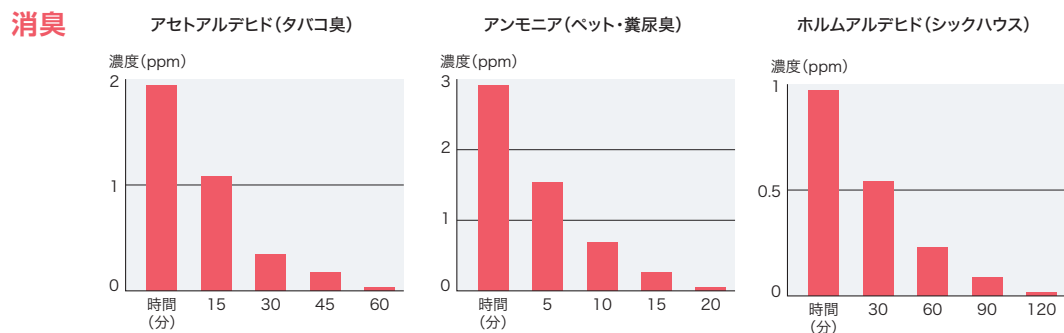


除菌については徳島県立工業技術センターで効果を確認しています。

ウイルス除去



消臭



■設置場所例

病室・病院待合室・廊下・食品工場・調理場・スポーツジム・プール・一般住宅・学校など

業務用 ウイルス除菌扇風機

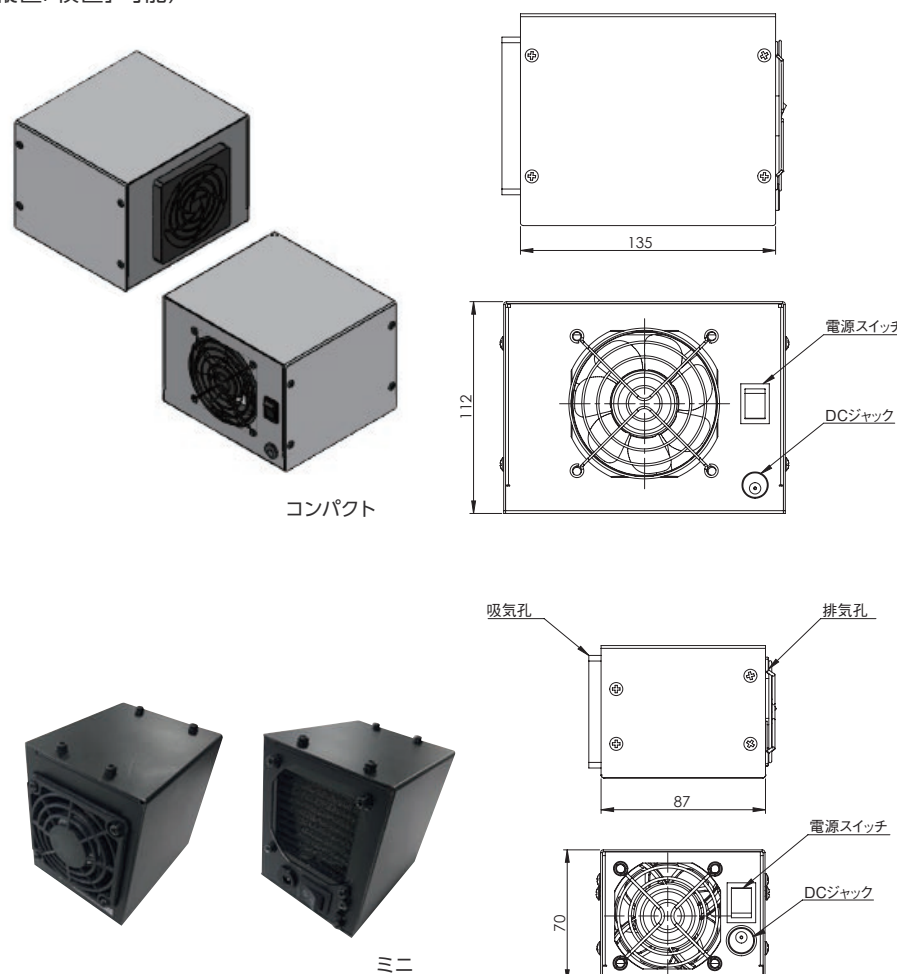
商標・特許出願中

ボックス型

- ウイルス除菌&扇風機(風量調節&風向き変更[縦置/横置]可能)
- USB電源なので、PCから電源供給可能
- 机の上や、自動車のダッシュボードで使用可能

仕様

タイプ	UV-A照射タイプ	
	コンパクト	ミニ
形式	VBC型	VBM型
品番	VBC5USB	VBM3USB
外寸	149×135×112	87×87×70
重量		
入力電圧	100V	100V
消費電力	5W	3W
電流		
定格寿命	30000時間	30000時間
動作保証温度	+5 ~ +40℃	+5 ~ +40℃
希望小売価格		

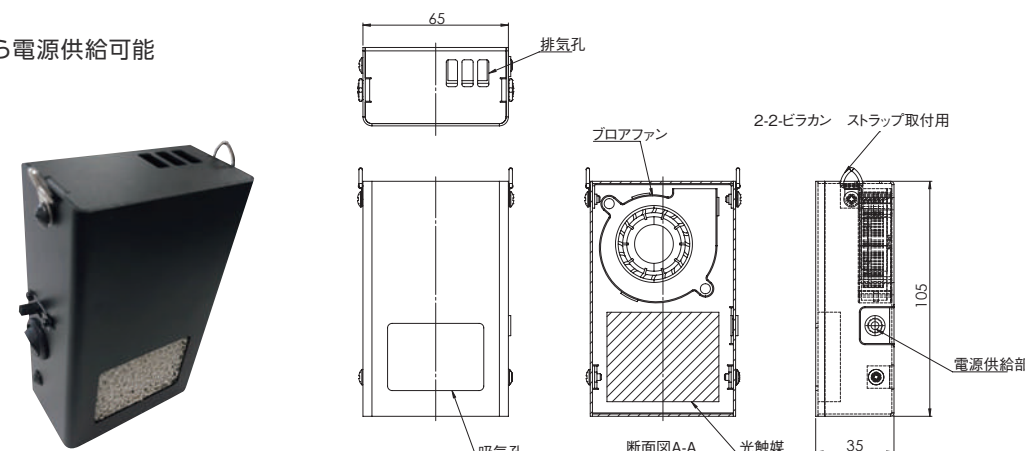


ポータブル型

- ウイルス除菌&扇風機(風量調節)
- 首掛け式
- USB電源なので、モバイルバッテリーから電源供給可能

仕様

タイプ	ポータブルタイプ
形式	VP型
品番	VP2USB
外寸	105×65×35
重量	
入力電圧	100V
消費電力	2W
電流	
定格寿命	30000時間
動作保証温度	+5 ~ +40℃
希望小売価格	



安心品質の国内製
メイドインJAPAN!

国内先端技術のクラレ製の導光板と、日垂工業製の高効率LEDを採用し、京都発の新進気鋭のLED照明開発メーカー飯田照明のコロナレーションにより、目に優しくスタイリッシュな超薄型次世代導光板LED照明を開発し、地球環境に優しく経済的メリットの高い、省スペース・省エネタイプの面発光LED照明フラット☆スターの商品化に成功しました。

京都市ベンチャーAランク京都府元氣印企業に認定されました。

あかり文化の伝道師
株式会社 飯田照明

あかり文化の伝道師
LED光源.com
http://www.led-kogen.com

〒607-8133 京都市山科区大塚中溝81番地

TEL 075-205-5177 FAX 050-3488-8868 WEBショールーム https://shop.led-kogen.com

IDA
LIGHTING

除菌

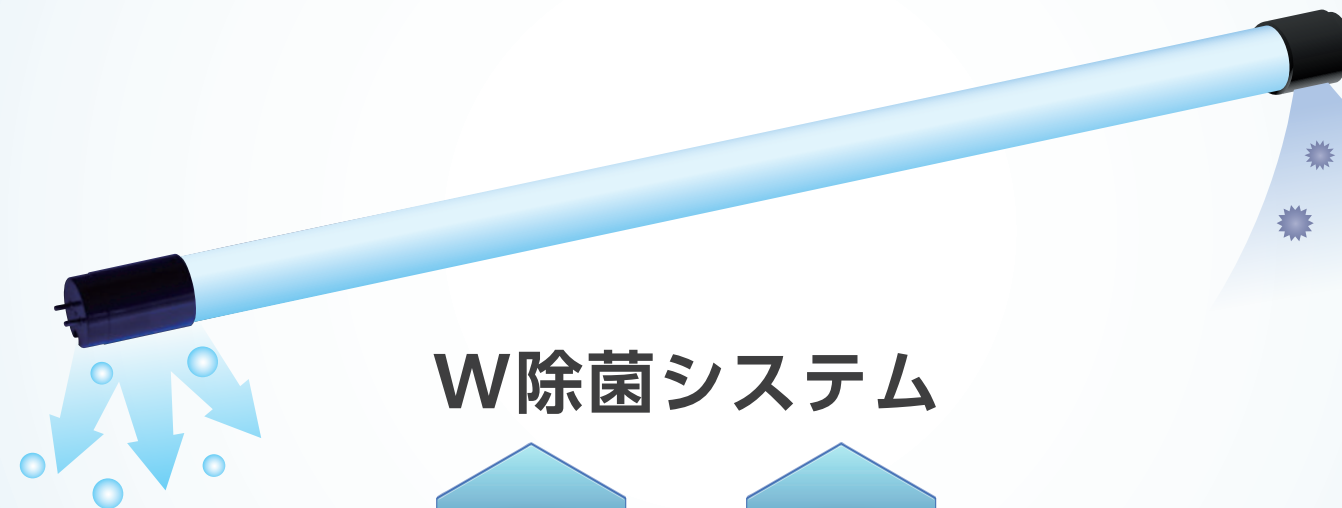
ウイルス
除去

消臭

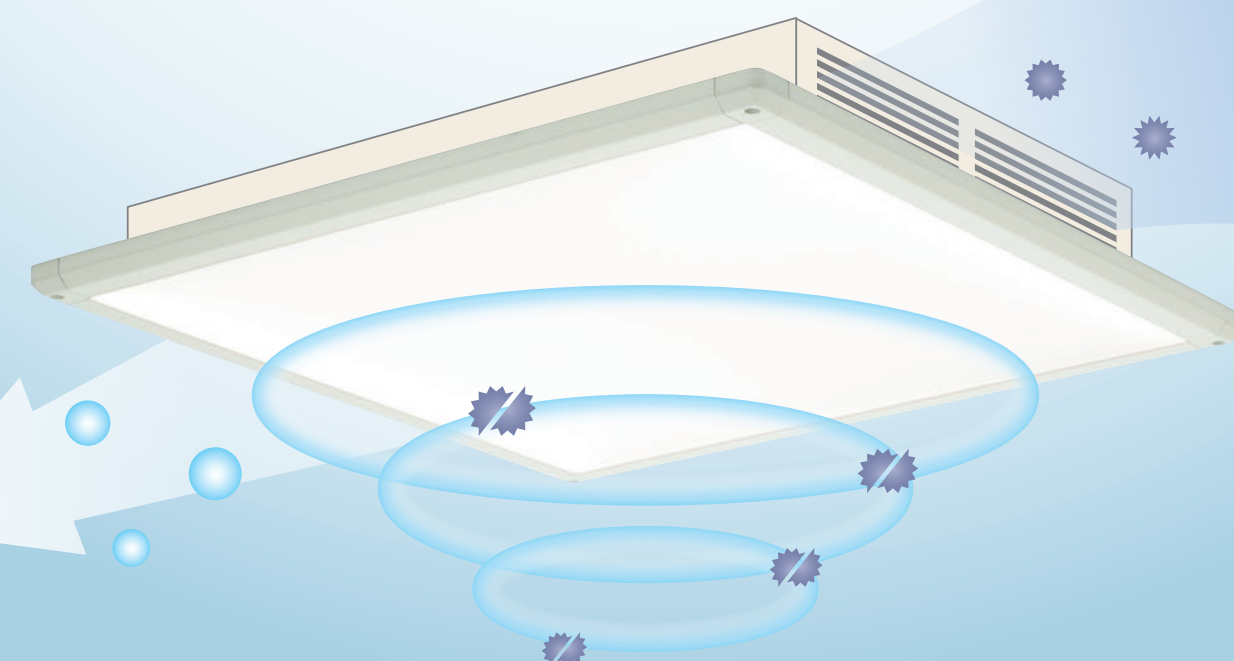
特許出願中

除菌装置付LED照明

ウイルス除菌隊



UV-A&光触媒のダブル除菌システムで
室内の空気を除菌・消臭します。



記載されている商品の外観及び仕様は予告なく変更することがあります。
印刷物と実物とは多少色味が異なる場合がございます。あらかじめご了承ください。
当カタログに記載されている内容は2021年2月現在のものです。

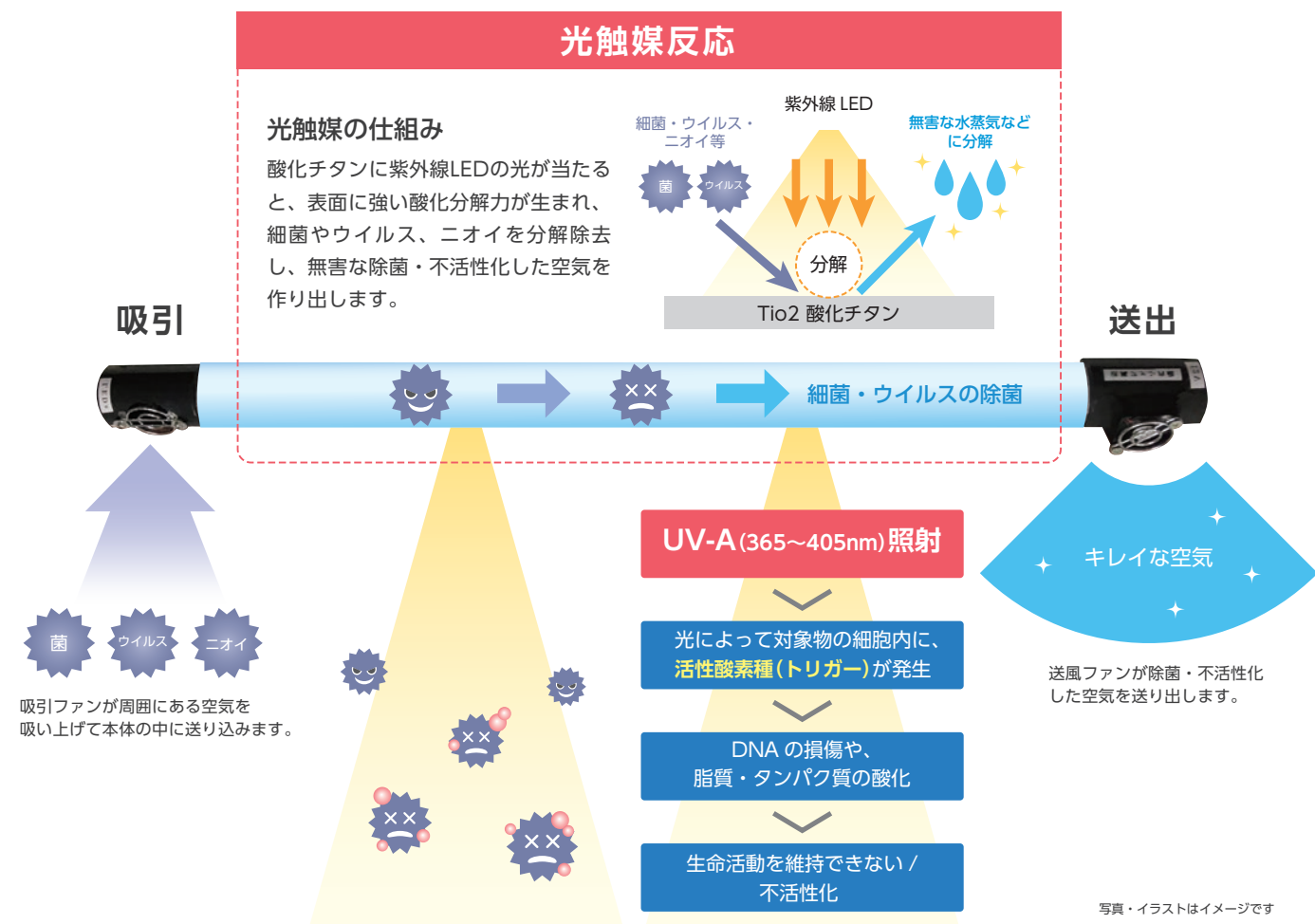
©医療機器ではありません

UV-A&光触媒のダブル除菌システムで室内の空気を除菌します。

LED照明に除菌装置をつけました。

人や照射物に影響の少ないUV-A (365~405nm)を採用することで、安心を身近なものに!

■ダブル除菌システム

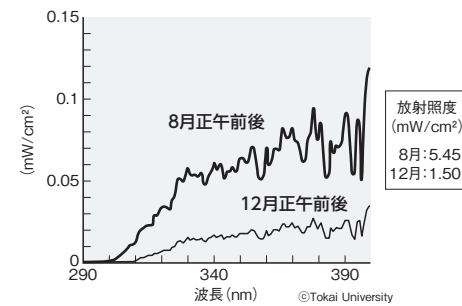
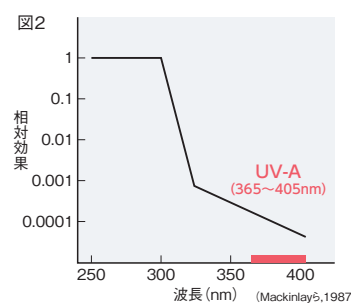
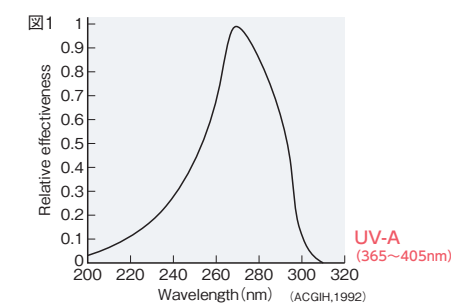


■UV-Aの安全性について

本製品のUV-Aは、ウイルスの除菌に対しては有効で、かつ人体には、ほとんど影響のない紫外線です。

本製品で使用している波長365~405nmは、UV-Aと呼ばれる紫外線で、米国政府産業衛生官会議 (ACGIH) における目に対する許容被曝作用スペクトル (図1) において、315nm以上のUV-Aに関しては、ほぼ害がないことが示されています。また、国際照明委員会(CIE)の参照紅斑作用スペクトル (肌が赤くなる日焼けを起こす作用曲線: 図2) におきましても、UV-C (100~280nm) やUV-B (280~315nm) に比べて、桁違いに影響が少ない紫外線であることが示されています。

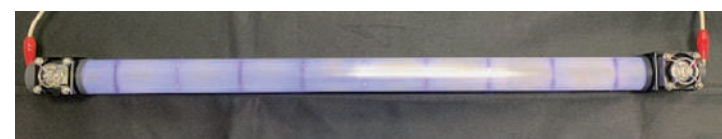
また、UV-Aは日常において、太陽光からの被曝量として、夏場で最大5.45mW/cm²、冬場で最大1.50mW/cm²となっており、本製品は、最大80μW/cm²以下となっており、1~2桁少ない照射量となっており、人体に対してほとんど害がない紫外線量と言えます。



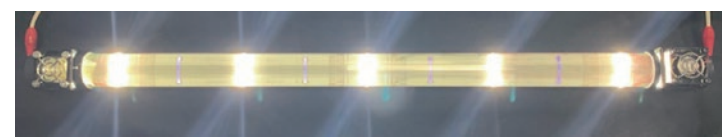
参照:「絵とデータで読む太陽紫外線」東海大学総合科学技術研究所 佐々木 政子 著

直管形 (ブラック★スタータイプ)

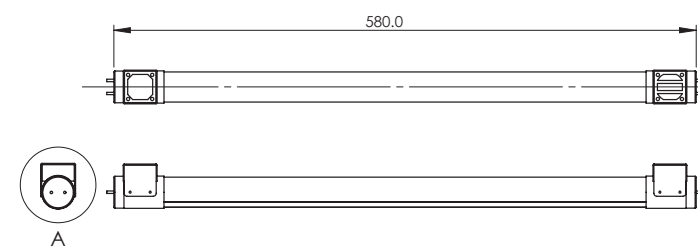
- ダブル除菌システム
- Aタイプは、UV-Aによる直接照射除菌と光触媒による空気循環除菌
- Wタイプは、ダブル除菌システム+白色照明としても使用可能
- 蛍光灯器具で手軽にウイルス除菌、車のダッシュボード
- 専用スタンドで手軽に設置可能



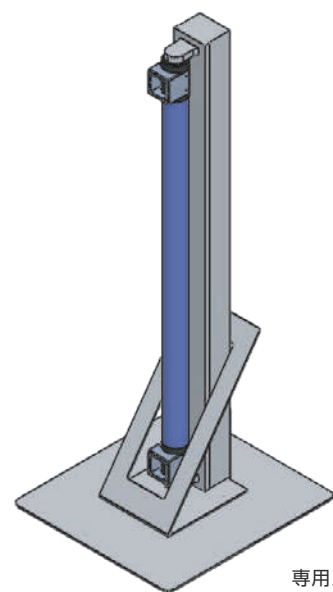
Aタイプ



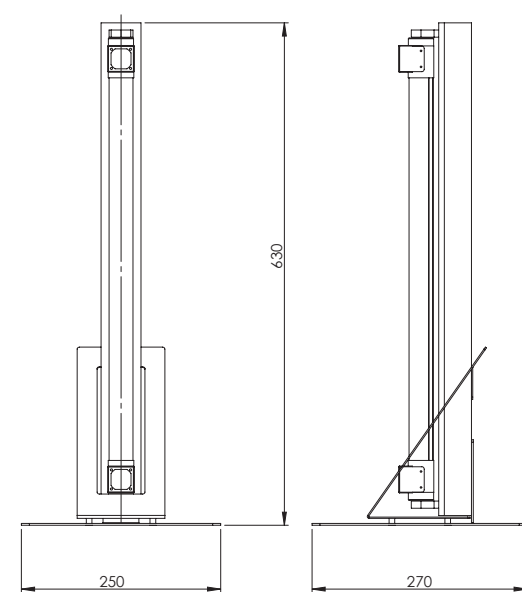
Wタイプ



詳細図A



専用スタンド

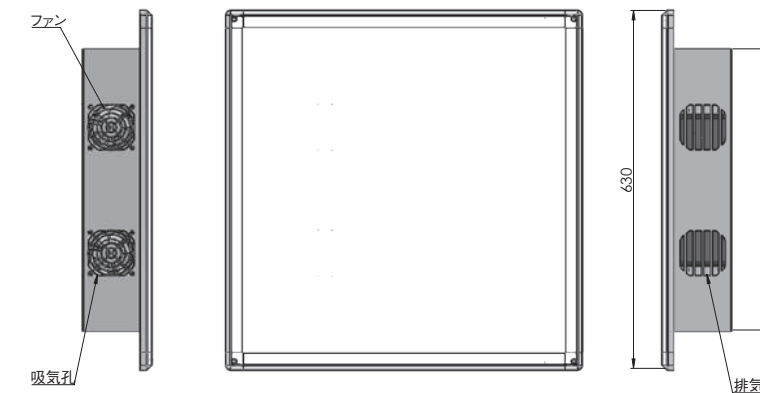
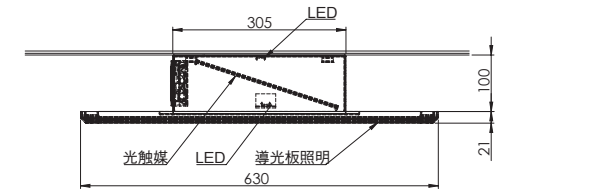


■仕様

タイプ	UV-A照射タイプ		UV-A+白色照射タイプ	
	VHA40形	VHA20形	VHW40形	VHW20形
形式	VSHA40/16/G13	VBSHA20/8/G13	VBSHA40/16/G13	VBSHA40/16/G13
品番	1198	580	1198	580
長さ	Φ32.5			
管径	G13			
口金	100			
入力電圧	16			
ランプ電力	16	8	16	8
ランプ電流				
UV照射強度	30,000			
定格寿命	+5 ~ +40			
動作保証温度				
希望小売価格				

パネルライト型 (フラット★スタータイプ)

- シーリングライトタイプ

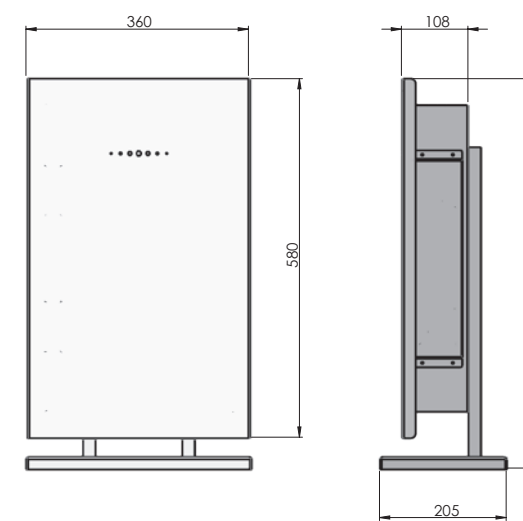
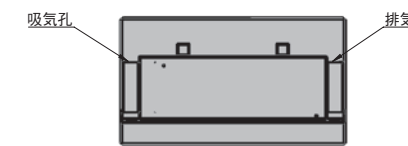


■仕様

タイプ	UV-A+白色照射タイプ
形式	VFSPW84形
品番	VFSPW063063NA84
外寸	630×630×121
重量	
入力電圧	100~200V
消費電力	84W
電流	
定格寿命	50000時間
動作保証温度	+5 ~ +40℃
希望小売価格	

■スタンド型 (フラット★スタータイプ)

- 光触媒除菌システム



■仕様

タイプ	スタンド型
形式	VFSS20形
品番	VFSS063036P20
外寸	630×360×205
重量	
入力電圧	100V
消費電力	20W
電流	
定格寿命	50000時間
動作保証温度	+5 ~ +40℃
希望小売価格	